

Cammex



Sistemas Refrigerados S.A. de C.V. ❄️

Cámaras frigoríficas **SlimICE MT**

Ideales para refrigerar :



Pollo



Carne



Pescados y
Mariscos



Vegetales



Lácteos



Flores



Danfoss

Unidades Condensadoras

Conexión eléctrica a
220V/3F/60Hz.



GÜNTNER

Unidades Evaporadoras

Compactas y de alto
rendimiento



AKO

**Controlador de
Temperatura,**
Información confiable.

Ventajas de usar cámaras de refrigeración Cammex:

- ✓ Se arman de manera ágil, esto facilita su montaje y desmontaje
- ✓ Rango de Temperatura de **0° a 10° C.**
- ✓ Iluminación LED al interior.
- ✓ Unidades frigoríficas de clase mundial.
- ✓ Gas refrigerante **Ecológico**
- ✓ Piso de panel con lámina antiderrapante para evitar accidentes.

Y más aplicaciones...

\$138,000 más IVA

Precios sujetos a cambios sin previo aviso

Medidas de:

1.70 x 1.70 x 2.20 m.



SlimICE

Refrigeración

www.cammex.com.mx

Sucursal CDMX

(55)7031-4576

(55)7093-4058

Sucursal Puebla

(222)589-1807

(222)980-0122

Sucursal CDMX

ventas@cammex.com.mx

Sucursal Puebla

ventas@grupocammex.com.mx

Cammex.SA

CammexOficial

Cammex



Si de frío se trata, con Cammex lo tratas...

Tipo de Cámara	Temperatura de Cámara	Ancho	Largo	Altura
<i>Cammex Refrigeración</i>	De 0° a 10° C.	1.70 m.	1.70 m.	2.20 m.

Ventajas de nuestras unidades frigoríficas:

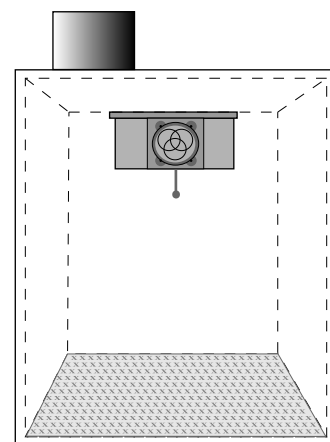
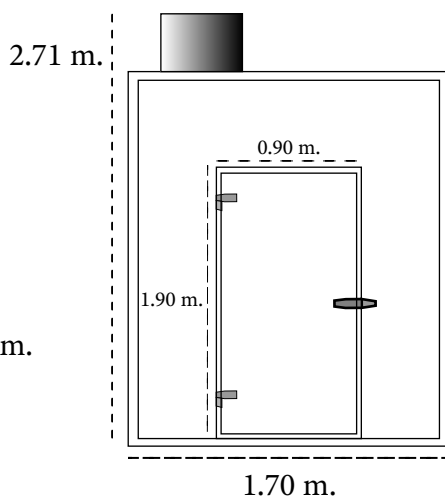
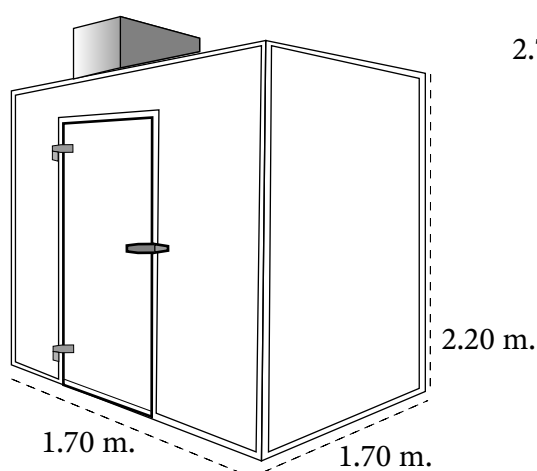
- ★ Unidades fiables y eficientes para conseguir la seguridad alimentaria
- ★ Menor carga de refrigerante gracias a los condensadores de microcanal con cubierta resistente a la corrosión.
- ★ Fáciles de mover por si se requiere reubicarla posteriormente.

Requisitos para la Instalación de Cámara SlimICE - Refrigeración.

- Suministro eléctrico a 220 Volts - 3 Fases - 60 Hz puesto a pie de unidad.
- Terreno firme y nivelado con preparaciones básicas de obra civil.
- Drenaje cercano a ubicación de cámara frigorífica para salida de dren.

Toda la línea SlimICE están diseñadas para trabajar a temperatura ambiente máxima de 43°C.

También realizamos proyectos con temperaturas ambiente de más de 43 °C. así como cámaras frigoríficas a la medida y especificaciones del cliente.



Vista Interior

Si de frío se trata, con Cammex lo tratas...

Sucursal CDMX

Revillagigedo No. 105 Local 1, Col. Centro, Del. Cuauhtémoc, C.P. 06070

Ciudad de México, México.

Teléfonos: (55)7031-4576 / (55)7093-4058 e-mail: ventas@cammex.com.mx

Sucursal Puebla

Calle 25 Poniente No. 520 Local B Colonia Chula Vista, C.P. 72420

Puebla, Puebla, México

Teléfono: (222)589-1807 / (222)980-0122 e-mail: ventas@grupocammex.com



Cammex



Sistemas Refrigerados S.A. de C.V. ❄️

Cámaras frigoríficas **SlimICE BT**

Ideales para congelar :



Pollo



Carne



Pescados y
Mariscos



Vegetales



Lácteos

Y más aplicaciones...



Danfoss

Unidades Condensadoras

Conexión eléctrica a
220V/3F/60Hz.



GÜNTNER

Unidades Evaporadoras

Compactas y de alto
rendimiento



AKO

**Controlador de
Temperatura,**
Información confiable.

Ventajas de usar cámaras de congelación Cammex:

- ✓ Se arman de manera ágil, esto facilita su montaje y desmontaje
- ✓ Rango de Temperatura de **-1° a -18° C.**
- ✓ Iluminación LED al interior.
- ✓ Piso de panel con lámina antiderrapante para evitar accidentes.
- ✓ Unidades frigoríficas de clase mundial.
- ✓ Gas refrigerante **Ecológico**

\$169,000 más IVA

Precios sujetos a cambios sin previo aviso

Medidas de:

1.70 x 1.70 x 2.20 m.



SlimICE

Congelación

Si de frío se trata, con Cammex lo trata...

Sucursal CDMX
(55)7031-4576
(55)7093-4058
Sucursal Puebla
(222)589-1807
(222)980-0122



Sucursal CDMX
ventas@cammex.com.mx
Sucursal Puebla
ventas@grupocammex.com.mx

www.cammex.com.mx

Cammex.SA



CammexOficial



Cammex



Linea SlimICE BT

Tipo de Cámara	Temperatura de Cámara	Ancho	Largo	Altura
<i>Cammex Congelación</i>	De -1° a -18° C.	1.70 m.	1.70 m.	2.20 m.

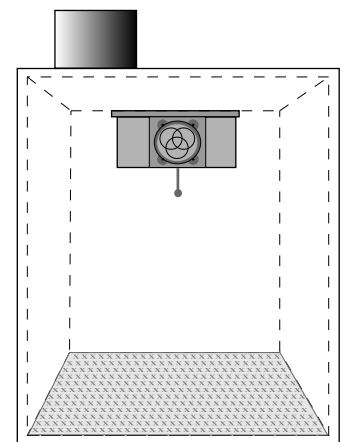
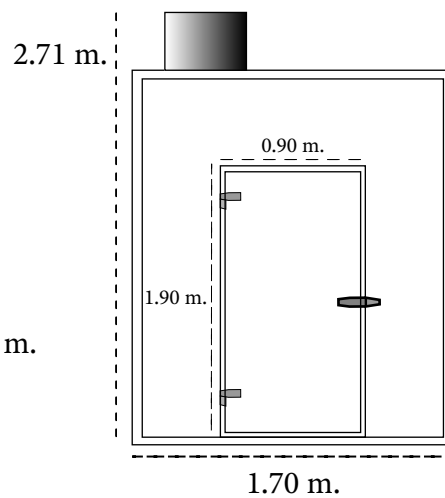
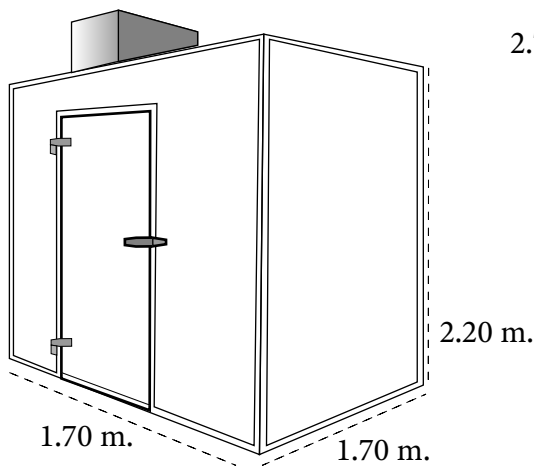
Ventajas de nuestras unidades frigoríficas:

- ★ Unidades fiables y eficientes para conseguir la seguridad alimentaria
- ★ Menor carga de refrigerante gracias a los condensadores de microcanal con cubierta resistente a la corrosión.
- ★ Fáciles de mover por si se requiere reubicarla posteriormente.

Requisitos para la Instalación de Cámara SlimICE - Congelación.

- Suministro eléctrico a 220 Volts - 3 Fases - 60 Hz puesto a pie de unidad.
- Terreno firme y nivelado con preparaciones básicas de obra civil.
- Drenaje cercano a ubicación de cámara frigorífica para salida de dren.

Toda la línea SlimICE están diseñadas para trabajar a temperatura ambiente máxima de 43°C. También realizamos proyectos con temperaturas ambiente de más de 43 °C. así como cámaras frigoríficas a la medida y especificaciones del cliente.



Vista Interior

Si de frío se trata, con Cammex lo tratas...

Sucursal CDMX

Revillagigedo No. 105 Local 1, Col. Centro, Del. Cuauhtémoc, C.P. 06070
Ciudad de México, México.

Teléfonos: (55)7031-4576 / (55)7093-4058 e-mail: ventas@cammex.com.mx

Sucursal Puebla

Calle 25 Poniente No. 520 Local B Colonia Chula Vista, C.P. 72420

Puebla, Puebla, México

Teléfono: (222)589-1807 / (222)980-0122 e-mail: ventas@grupocammex.com

